

LSLAVDJ | LSLAEDJ – DRUVA® PUR LEITUNGSDRUCKREGLER

LEITUNGSDRUCKREGLER | PURE LINIE (EDELSTAHL) | 20 m³ SERIE | ABSOLUTDRUCKVERSION ZWEISTUFIG | 6-PORT VERSION



Dieser zweistufige Flaschendruckregler kommt zum Einsatz in Gasversorgungssystemen für reine, inerte, entzündbare, brandfördernde, ätzende und/ oder giftige Gase und deren Mischungen bis Gasereinheit 6.0.

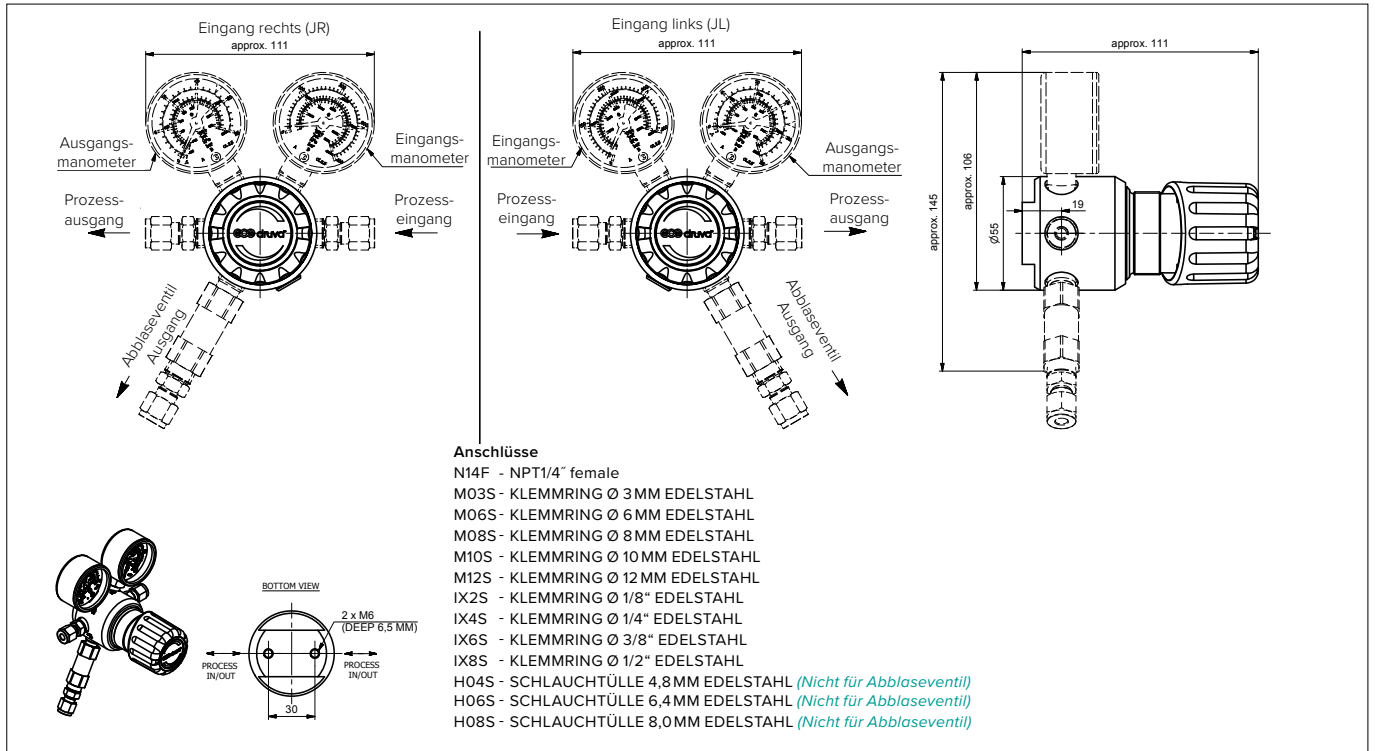


TECHNISCHE SPEZIFIKATIONEN:

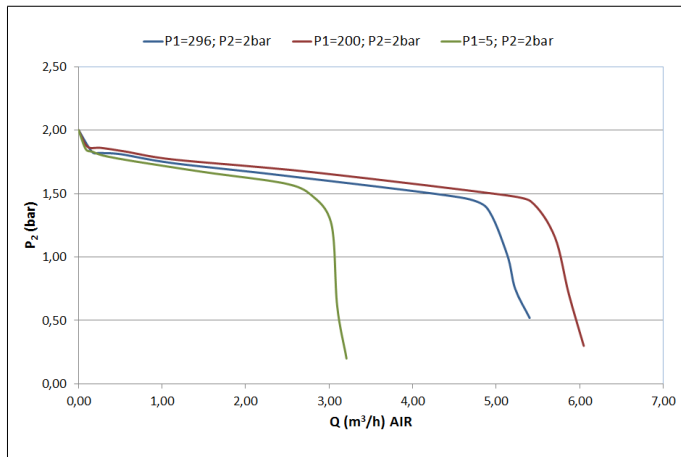
- > Abdichtung der Druckregler nach Außen durch Hastelloy Membranen
- > Kompaktes Design
- > Sehr gute Regelbarkeit
- > Entwickelt, hergestellt und geprüft gemäß ISO7291
- > Abblaseventil auf der Hinterdruckseite
- > Prüfung zur Elektrostatischen Aufladung
 - Erfüllt die Anforderungen gemäß ISO 80079-36, IEC TS 60079-32-1 und der deutschen TRGS 727
 - Einsetzbar in EX-Zone 1 and 2 für Gase mit Explosionsrisiko der Gruppen I, IIA, IIB, IIC

TECHNISCHE DATEN	
Betriebstemperatur:	-20 °C to +60 °C
Eingangs- und Ausgangsanschlüsse:	siehe technische Zeichnung
Leckrate Sitz:	<5x10 ⁻⁶ mbar l/s (Helium)
Leckrate nach außen:	<1x10 ⁻⁹ mbar l/s (Helium)
Filter:	1x Eingang 1x pro Ausgang
Gewicht:	2,16 kg
Nominaler Durchfluss:	3 m ³ /h (N ₂)
Material gasberührte Teile:	
Druckreglerkörper:	Edelstahl
Druckreglermembran:	Hastelloy
Druckreglersitz:	
1. Druckstufe	PCTFE
2. Druckstufe	
LSLAVDJ-Version	FKM
LSLAEDJ-Version	EPDM
Abblaseventil Sitz:	
LSLAVDJ-Version	FKM
LSLAEDJ-Version	EPDM
Druckreglerschieber:	Edelstahl
Druckbereiche Leitungsdruckregler	
Max. Eingangsdruck:	300 bar
Mögliche Ausgangsdrücke:	2 bar abs / 3 bar abs
Manometerdruckanzeige (in Klammern – Ausgangsdruckstufe):	-1 bar bis 1,5 bar (2 bar abs) / -1 bis 5 bar (3 bar abs)
Auf Anfrage Kontaktmanometer erhältlich	
Ansprechdruck Abblaseventil (in Klammern – Ausgangsdruckstufe):	1,5 bar (2 bar abs) / 3,1 bar (3 bar abs)
Produktionstest:	Drucktest mit Helium für jeden Druckregler Helium- Lecktest zur Prüfung der Dichtheit über den Druckreglersitz Helium- Lecktest für jeden Druckregler zur Prüfung der Dichtheit nach außen Funktionstest für jeden Druckregler
Tests während der Entwicklung:	Typtest gemäß ISO 7291 Zusätzlicher Lebensdauertest Prüfung zur Elektrostatischen Aufladung <ul style="list-style-type: none"> • Erfüllt die Anforderungen gemäß ISO 80079-36, IEC TS 60079-32-1 und der deutschen TRGS 727 • Einsetzbar in Ex-Zone 1 und 2 für Gase mit Explosionsrisiko der Gruppen I, IIA, IIB, IIC

TECHNISCHE ZEICHNUNG:



FLIESSKURVE:



BESTELLINFORMATION:

Beispiel für einen Leitungsdruckregler | PUR Linie | Edelstahl | Low Flow | Absolutdruck | Zweistufig | 6-Port Version

LSLAVDJ LSLAEDJ	R	D1	AX	00	BT	N14F (1/4" NPT female)	N14F (1/4" NPT female)	00	0001
	Porting	Eingangsdruck	Ausgangsdruck	Eingangsdruck Manometer	Ausgangsdruck Manometer	Eingangsanschluss	Ausgangsanschluss	Sicherheitseinrichtung	Anschluss Abblaseventil
	R Eingang rechts	D1 12 bar	AX 2 bar abs.	00 Ohne Manometer 1/4" NPT female	00 Ohne Manometer 1/4" NPT female	mögliche Anschlüsse siehe technische zeichnung	mögliche Anschlüsse siehe technische zeichnung	00 Ohne 1/4" NPT female	0001 – wenn kein Abblaseventil ausgewählt wird. Mögliche Anschlüsse wenn Abblaseventil RV ausgewählt wird siehe technische Zeichnung
	L Eingang links		BX 3 bar abs.	01 Ohne Manometer Verschluss-Stopfen	01 Ohne Manometer Verschluss-Stopfen			01 Ohne Verschluss-Stopfen	
				BT Bourdon Tube Manometer	BT Bourdon Tube Manometer			RV Abblaseventil	
				I1 Induktiv Kontaktmanometer I1 R5 Reed Kontaktmanometer R5					

Bestellnummern (wie im Beispiel oben) bitte ohne Sonder- oder Leerzeichen verwenden! Komplette Bestellnummer lautet LSLAVDJRD1AX00BTN14FN14F000001



Link to online product configurator